

Nueva Transporter Furgón



Comerciales







Equipamiento



Comerciales

Equipamiento Destacado de serie



Comerciales

Interior

- Volante multifunción
- Asiento del conductor y del acompañante de 4 posiciones, regulable
- Consola del techo pequeña
- Suelo de goma en la cabina
- Luces LED interiores en techo
- Guantero con tapa
- Climatizador en cabina (regulación manual)

Exterior

- Retrovisores ajustables eléctricamente y térmicos
- Faros LED incl. luz de marcha diurna LED
- Puerta corrediza derecha
- Puertas traseras de dos hojas
- Moldura estribera delante de plástico en negro

Multimedia

- Radio con pantalla táctil a color de 32,8 cm (13")
- Cockpit digital
- App-Connect incl. App-Connect Wireless para Apple CarPlay y Android Auto
- Preparado para We Connect (Plus) o VW Connect (Plus)
- Bluetooth
- 4 altavoces
- 2 USB en cabina

Funcional

- Batería AGM con 80 Ah
- Alternador 230 A
- Control de suspensión reforzado
- Rueda de repuesto



Equipamiento Destacado de serie

Seguridad y asistentes

- Regulador de velocidad con limitador de velocidad con regulación anticipativa
- Sistema de reconocimiento de señales de tráfico y advertencia de dirección incorrecta
- Asistente de aviso de salida de carril Lane Assist
- Asistente de carretera Light Assist

Paquete Asistencia

P11

- Paquete de asistencia al conductor
- Ayuda aparcamiento en la zona trasera
- Asistente de frenada de emergencia con sistema detección de peatones y ciclistas con sistema de asistencia para evitar obstáculos y asistente de giro



Comerciales



Transporter Furgón

Cockpit Digital 13" + Infotainment 13"
y Wireless App Connect



Faros LED incl. Luz de
marcha diurna LED

Asistente de frenada de
emergencia Front
Assist con sistema de
detección de peatones
y ciclistas



Comerciales

Motores - Características técnicas y precios

	Emisiones CO2 WLTP (gr/100km)	Potencia	Consumo (l/100km)
Furgón Ch. Medio TDI 2.0	187	2.0 TDI 85 kW / 110 CV	7,2
Furgón Ch. Medio TDI 2.0	187	2.0 TDI 110 kW / 150 CV	7,2
Furgón Ch. Medio TDI 2.0 Aut.	200	2.0 TDI 110 kW / 150 CV	7,6

*Valor aproximado. Depende de la configuración final del vehículo.

Motores - Características técnicas y precios

	Emisiones CO2 WLTP (gr/100km)	Potencia	Consumo (l/100km)
Furgón Ch. Largo TDI 2.0	185	2.0 TDI 85 kW / 110 CV	7,2
Furgón Ch. Largo TDI 2.0	188	2.0 TDI 110 kW / 150 CV	7,2
Furgón Ch. Largo TDI 2.0 Aut.	201	2.0 TDI 110 kW / 150 CV	7,7

*Valor aproximado. Depende de la configuración final del vehículo.

Versión Furgón Plus

Interior

- Volante multifunción
- Consola del techo pequeña
- Suelo de goma en la cabina
- Luces LED interiores en techo
- Guantero con tapa
- Climatizador en cabina (regulación manual)
- 6 Asientos

Multimedia

- Radio con pantalla táctil a color de 32,8 cm (13")
- Cockpit digital
- App-Connect incl. App-Connect Wireless para Apple CarPlay y Android Auto
- Preparado para We Connect (Plus) o VW Connect (Plus)
- Bluetooth
- 4 altavoces
- 2 USB en cabina

Exterior

- Retrovisores ajustables eléctricamente y térmicos
- Faros LED incl. luz de marcha diurna LED
- Puerta corrediza derecha
- Puertas traseras de dos hojas
- Moldura estribera delante de plástico en negro
- Ventanillas deflectoras a izquierda y derecha en la segunda fila de asientos

Funcional

- Batería AGM con 80 Ah
- Alternador 230 A
- Control de suspensión reforzado
- Rueda de repuesto



Comerciales

Motores - Características técnicas y precios

	Emisiones CO2 WLTP (gr/100km)	Potencia	Consumo (l/100km)
Furgón Plus Ch. Medio TDI 2.0	190	2.0 TDI 85 kW / 110 CV	7,2
Furgón Plus Ch. Medio TDI 2.0	190	2.0 TDI 110 kW / 150 CV	7,2
Furgón Plus Ch. Medio TDI 2.0 Aut.	203	2.0 TDI 110 kW / 150 CV	7,7

*Valor aproximado. Depende de la configuración final del vehículo.

Motores - Características técnicas y precios

	Emisiones CO2 WLTP (gr/100km)	Potencia	Consumo (l/100km)
Furgón Plus Ch. Largo TDI 2.0	190	2.0 TDI 85 kW / 110 CV	7,2
Furgón Plus Ch. Largo TDI 2.0	190	2.0 TDI 110 kW / 150 CV	7,2
Furgón Plus Ch. Largo TDI 2.0 Aut.	204	2.0 TDI 110 kW / 150 CV	7,7

*Valor aproximado. Depende de la configuración final del vehículo.



Eléctrico

Características técnicas

330

Km de autonomía eléctrica

La nueva Transporter Furgón se sube al movimiento eléctrico y estará disponible en todas sus versiones, con una motorización eléctrica. Ofreciendo así, no solo un vehículo práctico, moderno y versátil, si no que a la vez también sostenible y con etiqueta 0.



Tiempos de carga

Sistema de carga	Capacidad neta de la batería	Tiempo de carga de 0% a 100% (min)	Tiempo de carga de 10% a 80% (min)
Carga rápida 40 kW (CC)	64 kW	-	38 min
Punto de carga doméstico 11 kW (CA)	64 kW	348 min	
Toma eléctrica doméstica de 12 A y 2,3 kW (CA)	64 kW	1.668 min	

Comerciales



Comerciales

Motores BEV - Características técnicas y precios

	Autonomía WLTP	Batería neta (iones de litio)	Potencia	Consumo
Furgón Ch. Medio	264 - 325 km*	64 kWh	100 kW / 136 CV	21,9 Wh/km
Furgón Ch. Largo	264 - 325 km*	64 kWh	100 kW / 136 CV	22,3 Wh/km

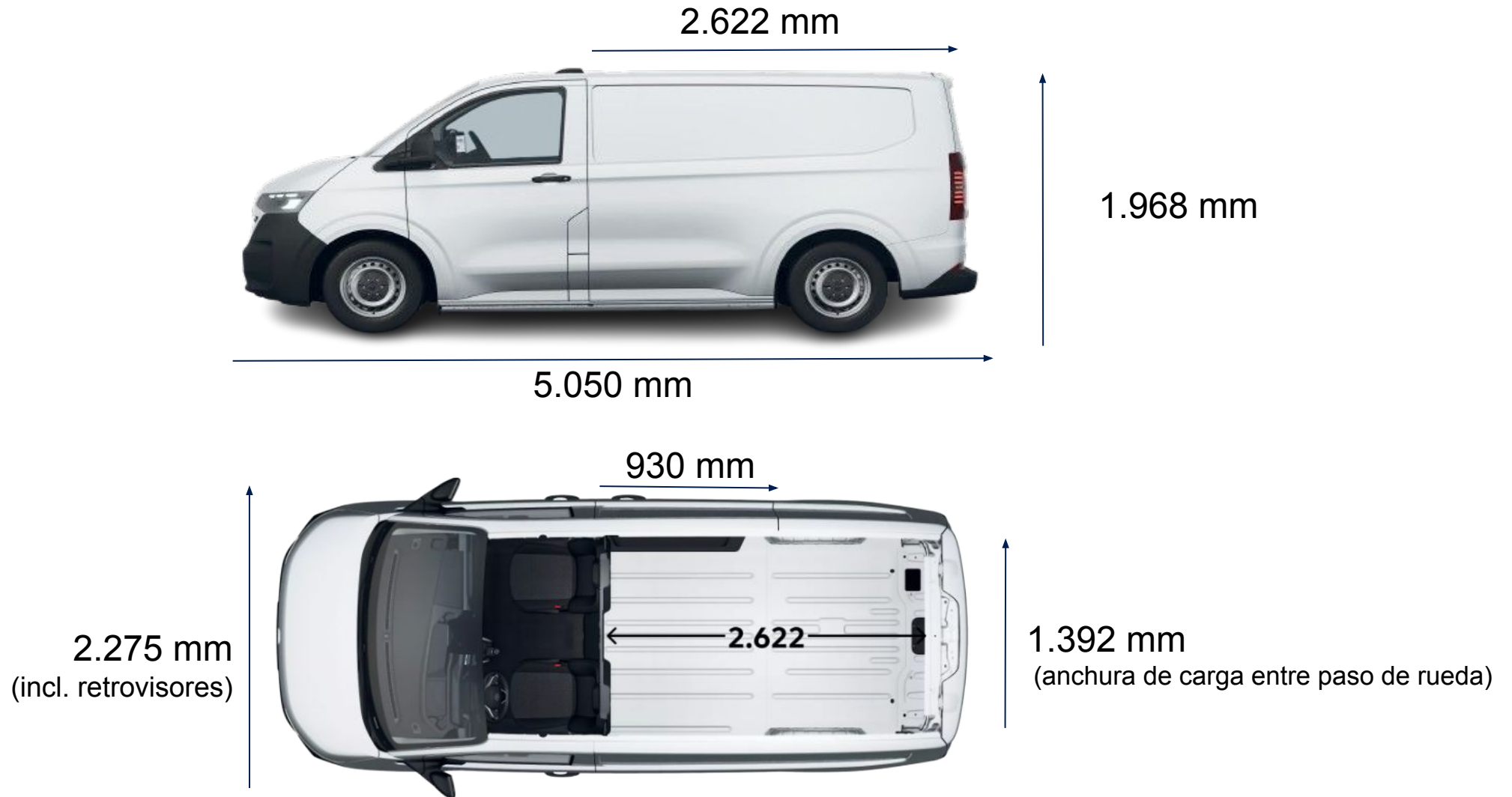
*Valor aproximado. Depende de la configuración final del vehículo.

Motores BEV - Características técnicas y precios

	Autonomía WLTP	Batería neta (iones de litio)	Potencia	Consumo
Furgón Plus Ch. Medio	264 - 325 km*	64 kWh	100 kW / 136 CV	21,9 Wh/km
Furgón Plus Ch. Largo	264 - 325 km*	64 kWh	100 kW / 136 CV	22,3 Wh/km

*Valor aproximado. Depende de la configuración final del vehículo.

Dimensiones - Furgón Chasis medio

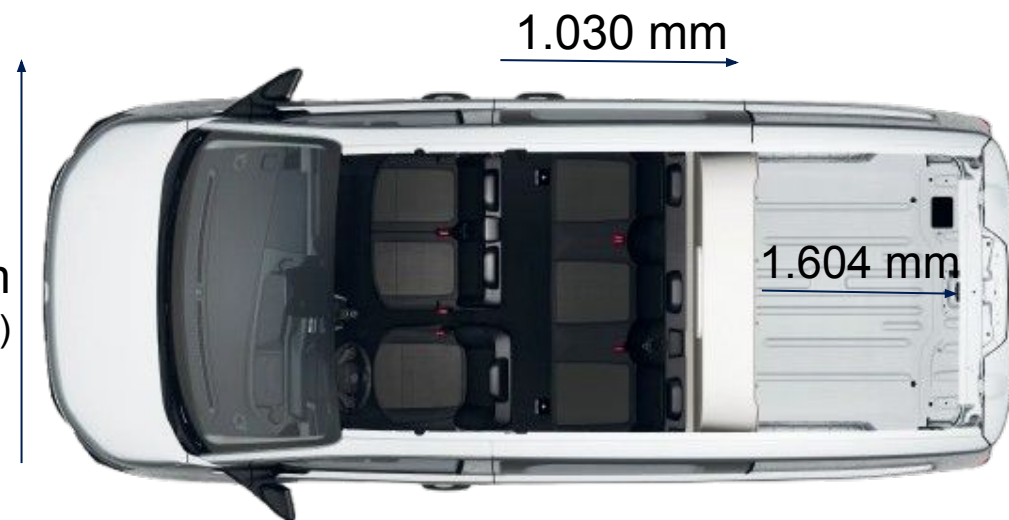


Dimensiones - Furgón Plus Chasis medio



5.050 mm

1.966 mm



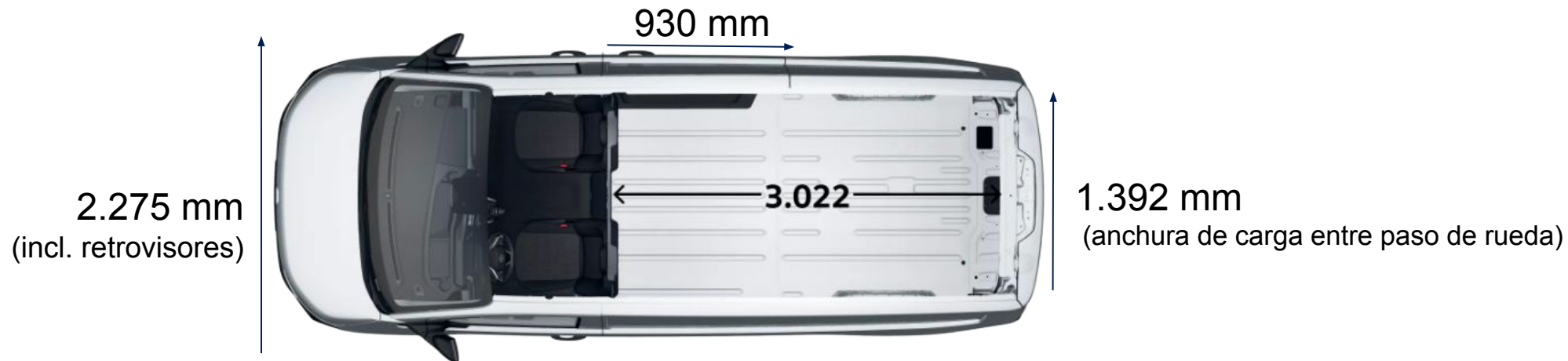
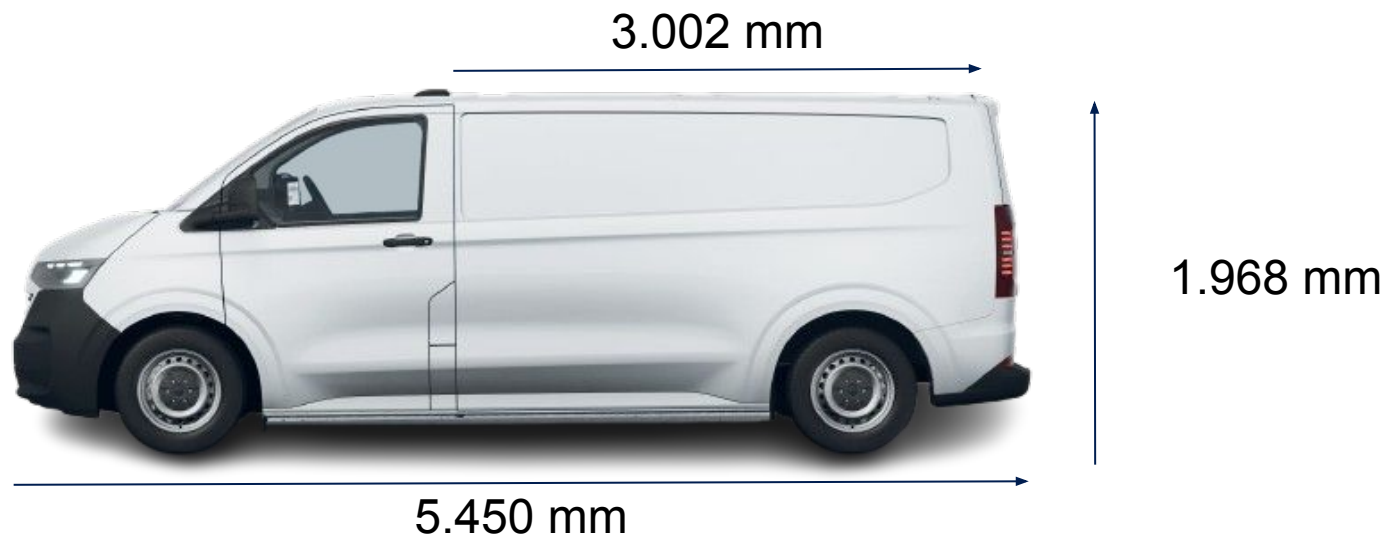
2.275 mm
(incl. retrovisores)

1.030 mm

1.604 mm

1.392 mm
(anchura de carga entre paso de rueda)

Dimensiones - Furgón Chasis largo

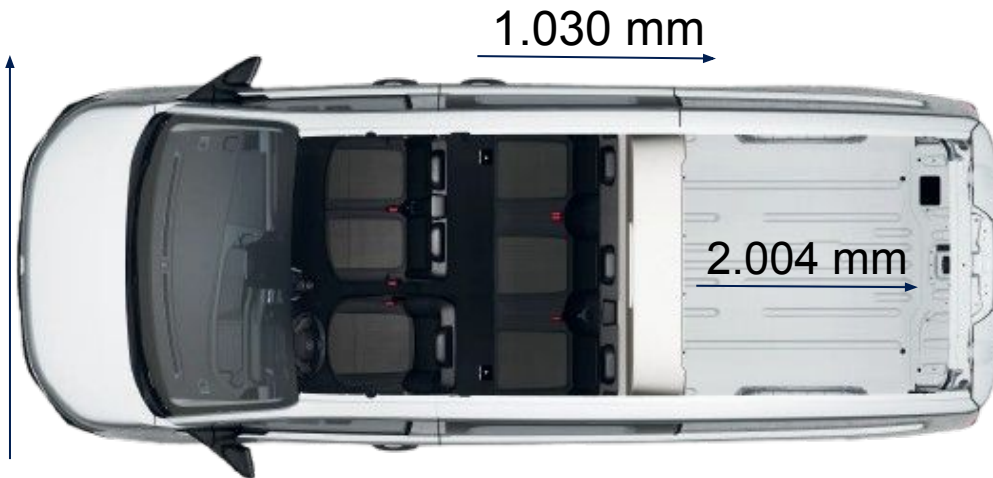


Dimensiones - Furgón Plus Chasis largo



5.450 mm

2.024 mm



2.275 mm
(incl. retrovisores)

1.030 mm

2.004 mm

1.392 mm
(anchura de carga entre paso de rueda)

Dimensiones - Furgón Espacio de carga



Chasis Medio

- 5,8 m³

Chasis Largo

- 6,8 m³

Dimensiones - Furgón Plus Espacio de carga



Chasis Medio

- 2,9 m³

Chasis Largo

- 3,8 m³

Versiones - Características técnicas y pesos

	Peso total admisible	Peso en vacío con conductor	Masa de tracción total	Carga útil
Furgón Ch. Medio (TVVTD1)	2.800 kg	1.872 kg	4.800 kg	1.002 kg
Furgón Ch. Largo (TVWTD1)	3.025 kg	1.918 kg	5.025 kg	1.181 kg

	Carga admisible de remolque con frenos	Carga admisible de remolque sin frenos	Carga de apoyo del enganche de remolque	Carga sobre el techo
Furgón Ch. Medio (TVVTD1)	2.000 kg	750 kg	100 kg	170 kg
Furgón Ch. Largo (TVWTD1)	2.000 kg	750 kg	100 kg	170 kg

*Valor aproximado. Depende de la configuración final del vehículo.

Transporter Furgón- Pinturas

Pinturas lisas



Clear White



Dark Indigo Blue



Intensive Red



Stone Grey

Pintura lisa PVP 0 €

Pintura metalizada PVP 1.045 €

Pinturas metalizadas



Light Grey



Midnight Black



Graphic Dust



Mid Blue



Warm Green

Equipamiento Opcional

Paquetes Asistencia

P12

- Paquete de asistencia al conductor PLUS
- Asistente de marca atrás Rear View (Cámara trasera)
- Ayuda de aparcamiento para la zona delantera y trasera
- Asistente de aparcamiento Park Assist Plus con ayuda de aparcamiento
- Control de crucero adaptativo ACC "Stop & Go"

P13

- Paquete de asistencia PREMIUM
- Cámara de marcha atrás Rear View en combinación con asistente de cambio de carril
- Ayuda de aparcamiento en la zona delantera y trasera con función de frenada al maniobrar
- Asistente de frenada de emergencia con sistema de detección de peatones y ciclistas, asistente cruces y asistente de giro para evitar obstáculos

Interiores zona de carga

Suelo

- 5BU** - Suelo de madera en zona de carga
- 5BS** - Recubrimiento del suelo en plástico lat. elevado como protección contra desbordamiento

Laterales

- SERIE** - Revestimiento lateral de plástico en zona de carga a media altura
- 5DA** - Revestimiento lateral de plástico en puertas de dos hojas y corredizas en la zona del maletero, a media altura
- 5DC** - Revestimiento lateral de plástico en zona de carga, hasta arriba
- 5DQ** - Sin revestimiento lateral



Comerciales



Personaliza tu Transporter Furgón

Masa máxima autorizada 3.000 kg	0WQ	870 €
Masa máxima autorizada 3.200 kg	0WR	1.735 €
Enganche para remolque, rígido (incluido estabilización del conjunto vehículo tractor y remolque)	1M3	600 €
Preparación para enganche para remolque	1M5	230 €
Enganche para remolque, plegable, con desbloqueo eléctrico <small>Solo disponible para la motorización 110 CV</small>	1M6	1.065 €
Volante multifunción, de cuero sintético, térmico	1ME	150 €
Botiquín con triángulo de preseñalización y chaleco reflectante	1T1	35 €
Panel divisorio de metal, alto, con ventilla	3CG	85 €
Consola central, ancha con portabebidas y portaobjetos para teléfono móvil	3D2	195 €
Barras longitudinales del techo en negro	3S1	160 €
Ventanilla en el habitáculo delante a la izquierda	4DE	185 €

*Los precios de los opcionales se expresan en PVP y pueden estar sujetos a variaciones, ya que dependen de la configuración final del vehículo. Dicha configuración puede afectar los valores de emisiones de CO₂, lo que a su vez puede influir en la carga impositiva y, en consecuencia, en el precio final del vehículo. Asimismo, determinados opcionales pueden requerir la inclusión de otros o generar incompatibilidades entre ellos.

Personaliza tu Transporter Furgón

	Código	PVP
Ventanilla en el habitáculo / zona de carga delante a la derecha	4EE	0 €
Guantera con tapa con cerradura	4Z2	1.260 €
Recubrimiento del suelo de plástico en la zona de carga con borde elevado como protección para el desbordamiento	5BS	182 €
Revestimiento lateral del plástico de la zona de carga, hasta arriba	5DC	110 €
Rejilla de protección de la luneta trasera para las puertas traseras de dos hojas	5H2	770 €
Carriles de anclaje Airline a media altura y arriba en paredes laterales (no en puertas corredizas) y accesorios de fijación	6L1	270 €
Red sujeción carga 150 cm x 150 cm máx. 500 daN de fuerza de tracción con bolsa	6M2	600 €
Pomo de la palanca de cambios en cuero sintético	6Q2	35 €
Asidero de acceso en el lado del acompañante en el pilar A	7C3	25 €
Paquete de asistencia al conductor plus	P12	740 €
Paquete de asistencia al conductor premium	P13	820 €

*Los precios de los opcionales se expresan en PVP y pueden estar sujetos a variaciones, ya que dependen de la configuración final del vehículo. Dicha configuración puede afectar los valores de emisiones de CO₂, lo que a su vez puede influir en la carga impositiva y, en consecuencia, en el precio final del vehículo. Asimismo, determinados opcionales pueden requerir la inclusión de otros o generar incompatibilidades entre ellos.